

Kunststoff-Lagerbehälter für unbegrenzte Lagervolumen



DEHOUST
BEHÄLTER- u. APPARATEBAU

Doppelwandige Sicherheitstanks

Die innovative Lösung für die wirtschaftliche Heizöllagerung bei Neubau, Renovierung und Sanierung.

2in1

Dehoust Sicherheitstanks sind in Deutschland für die Lagerung von Heizöl, Dieselöl, Biodiesel, Schmier- und Hydraulikölen zugelassen; entsprechende Zertifikate in Europa und Nord-Amerika belegen die Qualität des Systems.

Die optimale Sicherheit wurde unter anderem durch Brandtests bei der MPA, Erwitte, bestätigt (Brandschutzklasse F30).

TrioSafe 750

780 mm x 780 mm x 1.710 mm; 37 kg

Art.-Nr.	Bezeichnung	
961501	TrioSafe 750 PLUS	
961505	Hauptpaket TrioSafe 750 für den 1. Tank	HP
961506	Erweiterungspaket TrioSafe 750	EP

TrioSafe 1500

1.580 mm x 790 mm x 1.720 mm; 69 kg

Art.-Nr.	Bezeichnung	
961520	TrioSafe 1500 PLUS	
961525	Hauptpaket TrioSafe 1500	HP
961526	Erweiterungspaket TrioSafe 1500	EP



PE-Lagerbehälter und Gartentanks

PE-Lagerbehälter 1.000 Liter mit Dom und Flansch

Kunststoff-Lagerbehälter aus UV-stabilisiertem hochmolekularem HD-PE – schwarz – mit oberem Reinigungsdom DN 400, 2" Anschlußverschraubung und unterem Anschlußflansch. Der Flansch kann auf Wunsch aufgebohrt werden zur Montage der Zubehörteile „Einzeltank“.

PE-Lagerbehälter

1.055 mm x 770 mm x 1.700 mm; 35 kg

Art.-Nr.	Bezeichnung	Farbe
62002	PE 1000 DF	schwarz



DEHOUST

BEHÄLTER- u. APPARATEBAU

69181 Leimen

Gutenbergstraße 5-7

Tel. 062 24/97 02-0

Fax 062 24/97 02-70

31582 Nienburg

Forstweg 12

Tel. 050 21/97 03-0

Fax 050 21/97 03-70

01809 Heidenau

Dürerstraße 1

Tel. 035 29/56 58-0

Fax 035 29/56 58-70

email: service@dehoust.de · www.dehoust.com

PE-Lagerbehälter von DEHOUST

Der unverwüstliche Kunststoff-Tank für den universellen Einsatz in der Landwirtschaft, Schwimmbadtechnik, Wasserinstalation, Regenwassernutzung und im Obst- und Gartenbau

Hochmolekulares Niederdruck-Polyethylen (HD-PE) im Blasformverfahren verarbeitet, vereinigt als Material viele Vorzüge. Der Werkstoff ist physiologisch einwandfrei und entspricht der Empfehlung "III Polyethylen" des Bundesgesundheitsamtes. Polyethylen ist widerstandsfähig gegenüber vielen Füllgütern; die Behälter sind geeignet für Medien bis zu einer Dichte von 1,15.

Für viele Einsatzzwecke werden Behälter aus lichtundurchlässigem Material gefordert. Kunststoff-Lagerbehälter bis 2.000 Liter können deshalb auch aus HD-PE schwarz geliefert werden, natürlich auch die Bogen- und T-Rohre für die untere Verbindungsleitung. Dieser zusätzliche Lichtschutz erweitert den Einsatzzweck der PE-Lagerbehälter und erhöht die UV-Beständigkeit.

Schraubdeckel DN 400 mit Spannverschluss

Überwurfmutter mit 2" Gewindeinsatz

Verzinkte Stahlbandagen



Eingeformter unterer Flansch (Lochkreis 155 mit 8 Gewinde M 10, max. 17 mm tief) auf Wunsch: mit zentraler Bohrung max. 70 mm ø

HD-PE – der Wandwerkstoff mit der hohen Chemikalienbeständigkeit.

PE-Lagertank

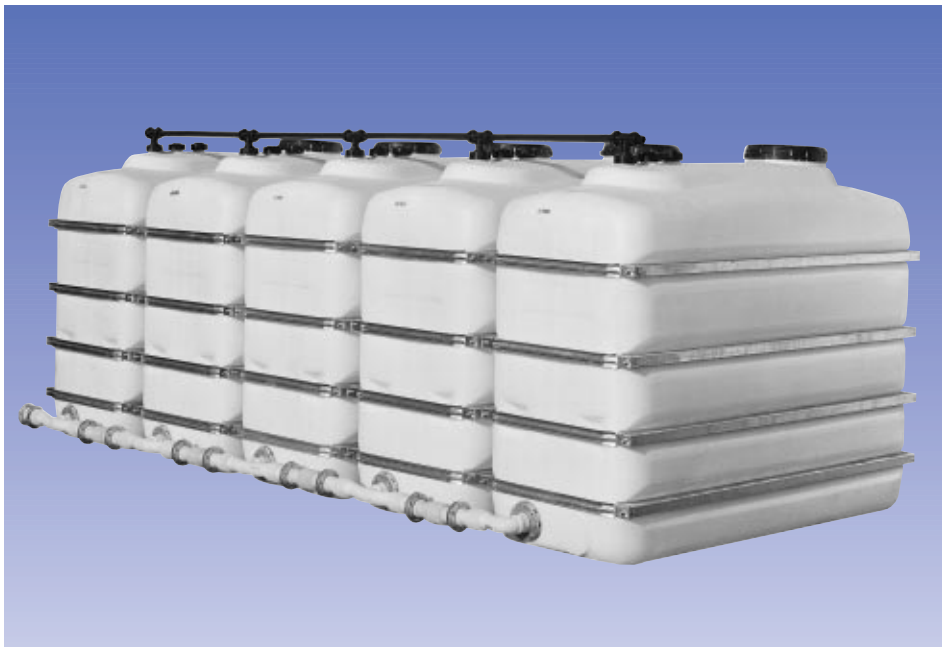
Art.-Nr.	Behälter	Farbe	Länge x Breite x Höhe	Gewicht
971294	PE 1100 DF	weiß	1.400 mm x 720 mm x 1.400 mm	55 kg
971301		schwarz		
971295	PE 1500 DF	weiß	1.540 mm x 720 mm x 1.625 mm	70 kg
971303		schwarz		
971253	PE 2000 DF	weiß	2.070 mm x 720 mm x 1.690 mm	110 kg
971305		schwarz		
971605	PE 2500 DF	weiß	1.870 mm x 995 mm x 1.650 mm	115 kg
971593	PE 3000 DF	weiß	2.230 mm x 995 mm x 1.650 mm	165 kg
971589	PE 4000 DF	weiß	2.430 mm x 999 mm x 1.950 mm	235 kg



Die Behälter PE 1100 DF, PE 1500 DF und PE 2000 DF sind auch in HD-PE schwarz lieferbar.

Aufstellhinweise:

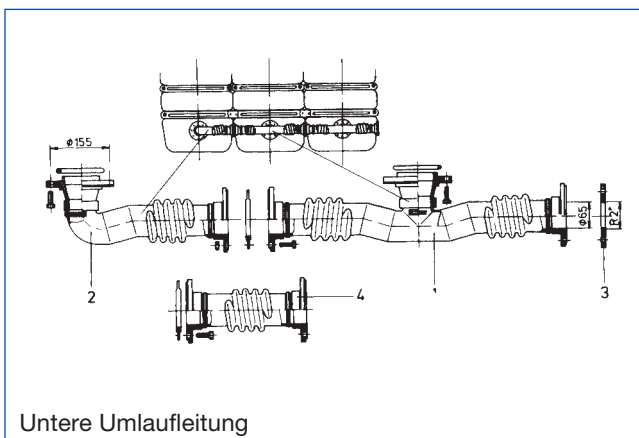
- Die Behälter bzw. die Behälterbatterie werden auf glattem tragfähigem Untergrund aufgestellt
- Spezielle Verbindungs-laschen, die an der obersten und untersten Bandage jeweils hinten und vorne montiert werden, sorgen für den richtigen Tankmittenabstand (720 mm für PE 1100 bis 2000, 1035 mm für PE 2500 bis 4000). Von festen Wänden sollten die Tank-Batterien einen Abstand von 5 cm haben. Es ist unbedingt zu vermeiden, daß Spannungen auf die Behälter übergehen. Vermeiden Sie deshalb starre Leitungsverbindungen.



Erweiterbare Tankbatterien mit unterer Umlaufleitung.



Zusätzlich zu dem obigen PE-Ablaßhahn (Art.-Nr. 971603), der auf einem serienmäßigen Flansch montiert ist, sind auch andere Sonderanschlüsse am Behälter möglich.



Untere Umlaufleitung

Untere Umlaufleitung bestehend aus:

- 1) 971127 T-Rohr
- 2) 971128 Bogenrohr
- 3) 971619 Anschlußflansch R 2" Stahl
od. 971609 Kunststoff
- 4) 971606 Ausgleichstück für 2500-4000 Liter

Zubehör Einzeltank:

- 971594 Stahl-Blindflansch, Ø 190, LK 155
- 971114 Kunststoff-Blindflansch (PP), Ø 190, LK 155
- 971602 Stahlflansch, Ø 190, LK 155 mit Gewinde R 2" verzinkt
- 971608 Kunststoff-Flansch, Ø 190, LK 155 mit Gewinde R 2"
- 971607 Kunststoff-Flansch, Ø 190, LK 155 mit Gewinde R 3"
- 971603 PE-Ablaßhahn komplett 2" mit Flansch, Ø 190, LK 155
- 973021 PE-Flansch, Ø 190, LK 155 mit Gegenflansch DN 80