

# CWG

## HASZNÁLJON TISZTÁBB, LÁGYABB VIZET! ÉPÍTSE BE A CWG VÍZLÁGYÍTÓJÁT!



Cillit-CWG Bio 125

### Cillit

### KÉNYELMESSÉG, EGYSZERŰSÉG, TISZTASÁG, TÖBB SZABADIDŐ

- Kevesebb mosóporral és különféle vízlágyító adalékok nélkül ruhái tisztábbak lesznek és megőrzik természetes puhaságukat, színüket.
- Fürdőszobájában és konyhájában a csempéi, csaptetepei foltmentesek, fényesebbek lesznek.
- Konyhájában az evőeszközökről, poharokról nyom nélkül száradnak fel a vízcsseppek.
- Az idő, melyet napi takarításra fordít akár a felére csökkenhet, mivel elég egyszer áttörölnie a fürdőszobája, konyhája felületeit.
- A lágy vízzel való zuhanyozás kellemesebb érzést nyújt Önnek, haját lágyabbá, rugalmasabbá, bőrét selymesebbé és egészségesebbé varázsolja.
- A lágy vízzel főzött tea vagy kávé íze és aromája sokkal finomabb!

#### CWG HUNGARY VÍZTECHNIKAI KFT.

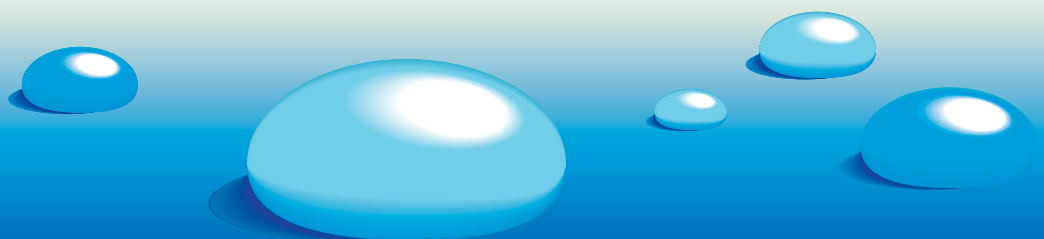
##### Központi telephely:

8800 Nagykanizsa, Dózsa Gy. út 156.  
Tel.: 93/310-410, 537-200...208 Fax: 93/537-209  
<http://www.cwg.hu> E-mail: [cwghun@cwg.hu](mailto:cwghun@cwg.hu)

##### Bemutatótermeink és információs irodáink:

1114 Budapest, Bocskai út 9. fsz. 1.  
Tel.: 1/361-3622 Fax: 1/209-9263  
E-mail: [cwgbp@mail.datanet.hu](mailto:cwgbp@mail.datanet.hu)

4025 Debrecen, Sumen u. 10.  
Tel.: 52/535-993 Fax: 52/535-994



# LÁGYÍTSA MEG VIZÉT, TEGYE KELLEMESEBBÉ AZ ÉLETÉT!

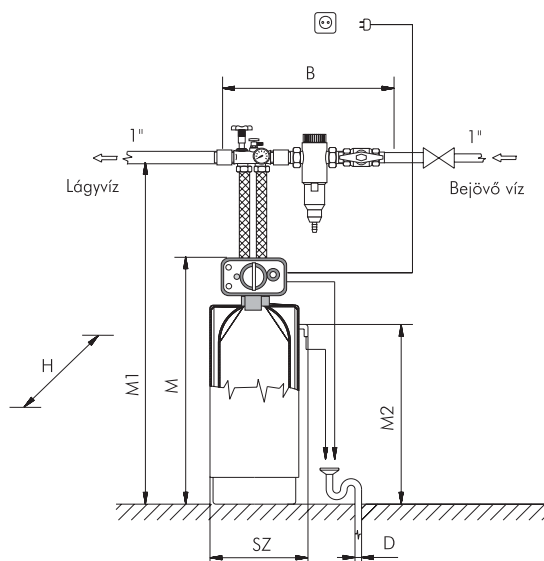


A CWG Hungary Víztechnikai Kft. olyan automata vízlágyító berendezéseket gyárt, amelyek a teljes ház lágyvízellátását megoldják. A Cillit-CWG Bio vízlágyító olyan észrevétlenül működik az Ön otthonában, hogy akár meg is feledkezhetne róla, ha nem lenne olyan lágy a víz.

A legjobb segítőtárs Önnek és családtagjainak, hosszabb élettartalom a berendezéseinek, és egy igazán jó befektetés a jövőben!

## Előnyei:

- Kis helyszükséglet
- Központi elektronika figyeli a vízfelhasználást
- Automatikus integrált csírávédő rendszer
- Rendkívül takarékos víz és só felhasználás
- Estétikus kivitel



Típus	HxSZxM mm	B mm	M1 mm	M2 mm	D
Cillit-CWG Bio 45	610x325x690	350	800	460	DN 25
Cillit-CWG Bio 90	610x325x1090	350	1200	860	DN 25
Cillit-CWG Bio 125	610x325x1090	350	1200	860	DN 25

Típus	Térfogat- áram m <sup>3</sup> /h	Gyanta- töltet liter	Só- szükséglet regen. kg	Össz- kapacitás* m <sup>3</sup>	Súly kg
Cillit-CWG Bio 45	0,8-2,1	8	1,9	2,5	20
Cillit-CWG Bio 90	1,0-2,3	15	3,6	5,0	35
Cillit-CWG Bio 125	1,5-2,4	22	5,3	7,3	45

